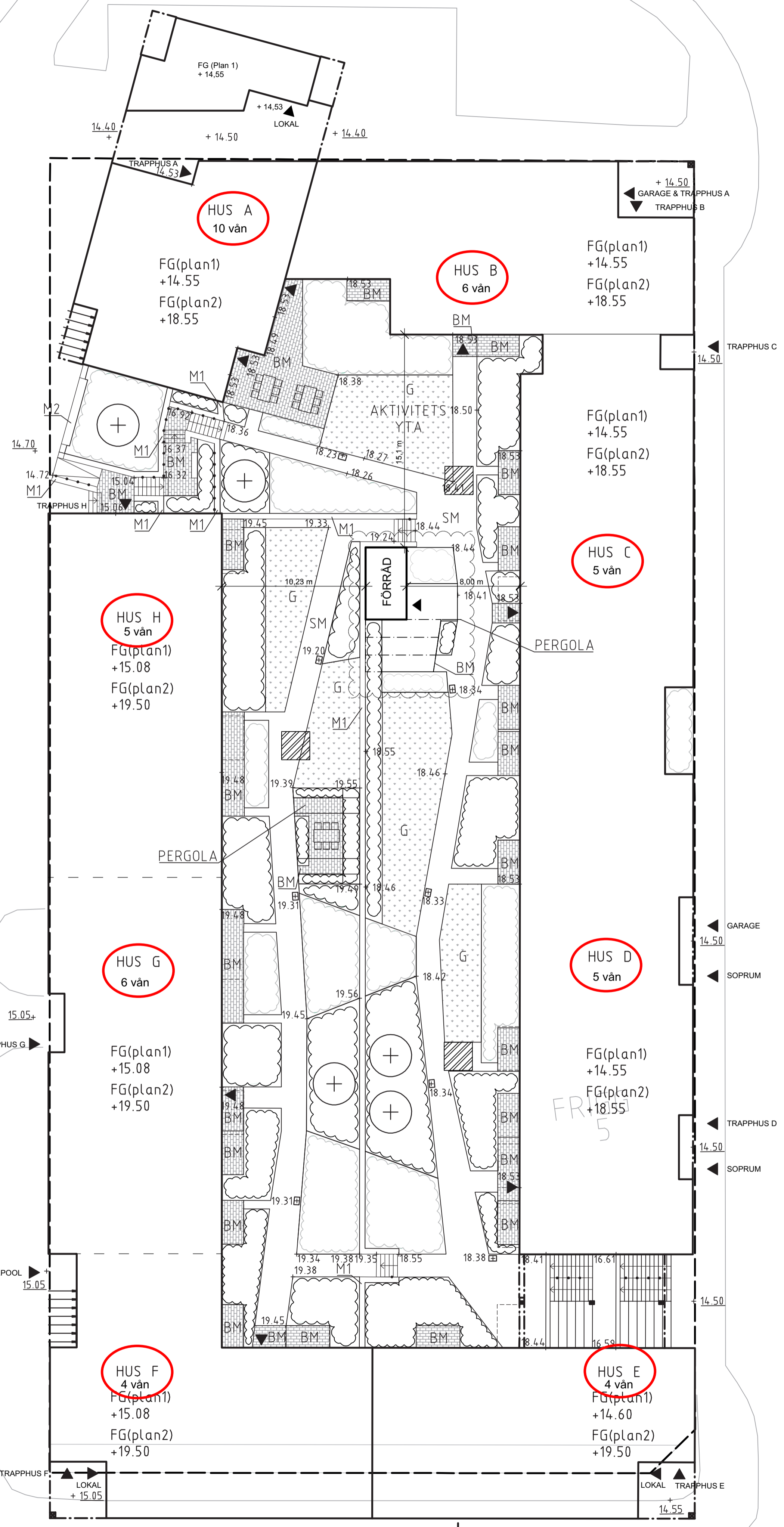


Kanalgatan

Lasarettsvägen

Tjärhovsgatan



**FÖRKLARINGAR**

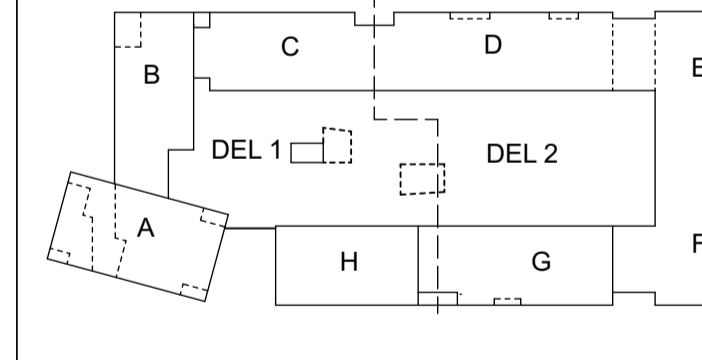
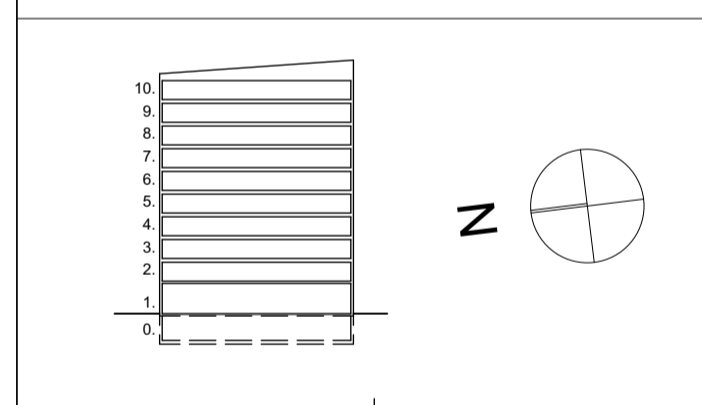
Mått anges i millimeter  
 Höjdsystem RH 2000  
 Koordinatsystem SWEREF 99 2015  
 Ritad/konstruerad av Beatrice Frohm, WSP.

---	FASTIGHETSGRANS
---	FASADLINJE
---	FASADLINJE OVAN MARK
▶	ENTRÉPIL
+ 00.00	BEFINTLIG MARKHÖJD
+ 00.00	FÖRESLAGEN MARKHÖJD
SM	STENMJÖLSYTA
BM	PLATTYTA
G	GRÄSYTA
UPPHÖJD	UPPHÖJD PLANTERING 400MM
UPPHÖJD	UPPHÖJD PLANTERING 900MM
M1	STÖDMUR
M2	STÖDMUR MED SITTYTA
+	BALKONG
+	TRÄD
+	TRAPPA
---	LEDSTÄNG PÅ TRAPPA
	GRADÄNG
+	SITTGRUPP
+	SITTBÄNK
---	RAMP
---	UPPSTÄLLNINGSPÅS FÖR BRANDSTEGE
---	CYKELSTÄLL
---	DAGVATTENBRUNN

B	Ändrings-PM 2	2020-12-17	IW
A	Ändrings-PM 1	2020-12-08	IW
BET	ÄNDRING AVISER	DATUM	Sign.

**BYGGLOVSHANDLING**

**KV. FRIGG 5**



**NORDMARK**  
www.nordmarknordmark.se



A	NORDMARK & NORDMARK ARKITEKTER AB		
K	LINDBÄCKS BYGG AB, ULF NILSSON		
M	X	WSP, ANNA NORMARK LARMSA	ANSVARIG
VVS	PELATOR, LARS BERGSTEDT	HANDLÄGGARE	IDA WÄNSTEDT
UPPDRAG NR	19058	RITAD AV	B. FROHM
DATUM	2020-02-07	ANSVARIG	JOSEFINA NORDMARK

NYBYGGNAD FLERBOSTADSHUS

SITUATIONSPLAN				
SKALA A1	1:200	NUMMER	A-01.1-002	BET

